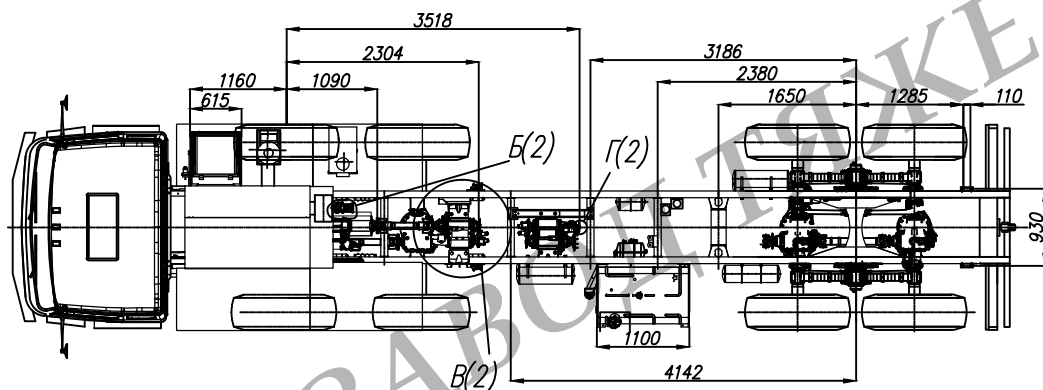
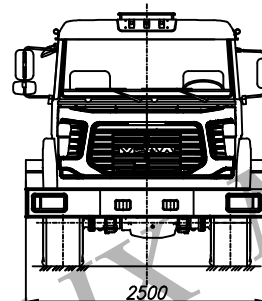
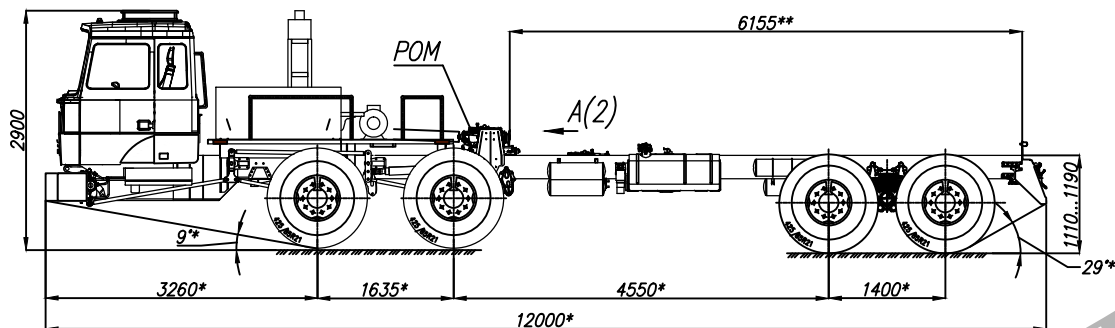


ХАНТ-3131S.402.22X0001ГЧ



- ОПК – ось передних колес
- ВПЛ – верхняя полка лонжерона рамы
- ДЗК – держатель запасного колеса
- КОМ – коробка отбора мощности
- ДОМ – дополнительный отбор мощности
- РОМ – регулятор отбора мощности

1.* Размеры при полной массе. Остальные размеры – для шасси в снаряженном состоянии.
2.** Допустимое приближение спец. установок

Технические характеристики	Автомобиль без платформы (шасси) ХАНТ-3131S.402.22X0001ГЧ
Модель двигателя Тип	ЯМЗ-53602-10 L6
Номинальная мощность, кВт (л.с.)	229 (312) при n=2300 об/мин
Максимальный крутящий момент, Н*м (кгс*м)	1130 (115) при n=1300...1600 об/мин
Коробка передач	ZF 9S1310 T0
Максимальная мощность, отбираемая от ДОМ	40% от мощности двигателя
Максимальная мощность, отбираемая от КОМ	до 35 л.с. (25,7 кВт) при частоте вращения вала коробки 1200...1800 об/мин (на стоянке). Частота вращения вала КОМ в 1,06 раза больше частоты вращения коленвала.
Максимальная мощность, отбираемая от РОМ	100% от мощности двигателя
Отбираемая мощность от электросети	до 500 Вт. При большем значении должен быть установлен разрешительный диод в цепи потребителей, изолированный отбор от АКБ. Подключение потребителей к клемме "+" генератора.
Отбираемая мощность воздуха	200 л в мин. при противодавлении 7 атмосфер. Отбор воздуха производится на стоянке.

Комплектность шасси автомобиля	Масса пере- базового автомоб. кг	Масса сна- ряженного шасси, кг	Распределение снаряженной массы				Полная масса автомобиля, кг	Распределение полной массы				Полная масса букси- руемого прицепа, кг	Макси- мальная скорость км/ч
			на 1-ю ось, кг	на 2-ю ось, кг	на 3-ю ось, кг	на 4-ю ось, кг		на 1-ю ось, кг	на 2-ю ось, кг	на 3-ю ось, кг	на 4-ю ось, кг		
ХАНТ-3131S.402.22P.0001ГЧ (без ДЗК, без ДОМ, без КОМ, с РОМ, без лебедки)	20220	10280	3900	3900	1400	1400	30500	6500	6500	8750	8750	6500	50

ХАНТ-3131S.402.22X0001ГЧ			
Изм.	Лист N докум.	Попр.	Дата
	Разраб. Амирханов		
	Проверил		
	Нач. отд.		
	Н. контр.		
	Утв.		
Автомобиль без платформы (шасси) Габаритный чертеж			Лит. Масса Масшт.
			1:50
			Лист Листов 2
			000"ЗТМ"

Формат А3